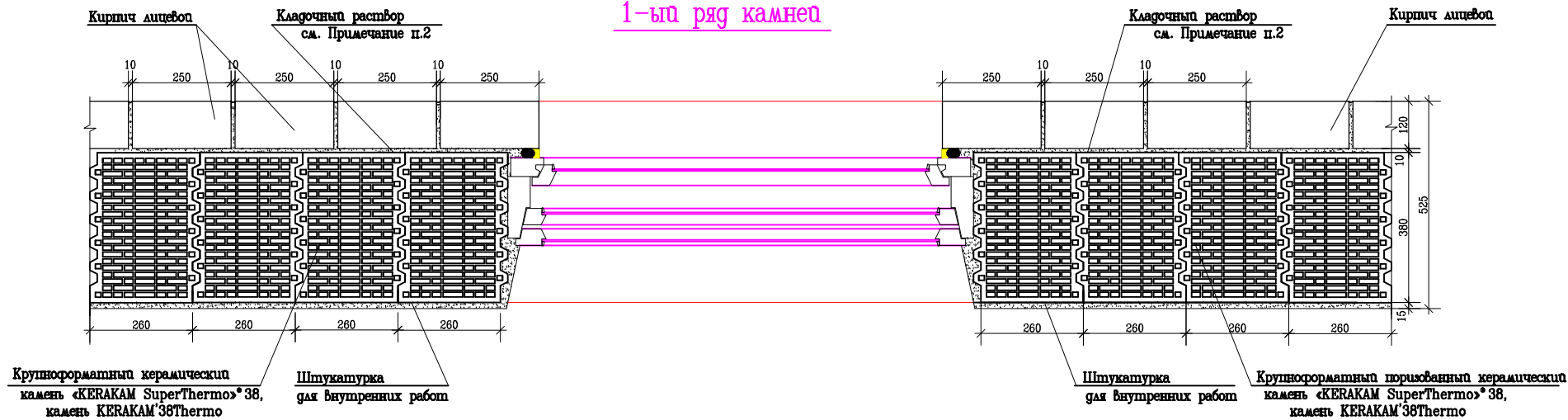
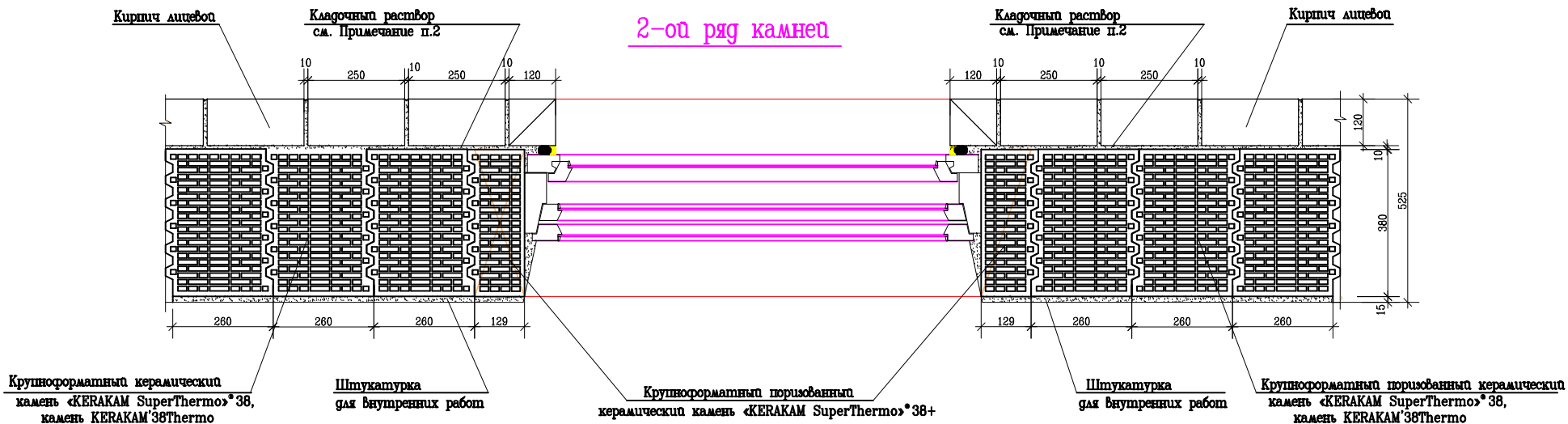


1-ый ряд камней



2-ой ряд камней



Примечания:

1. Вертикальные швы в кладке из камня и кирпича по всей длине стены выполняются со сдвижкой относительно друг друга.
2. Рекомендуется применение цементно-песчаных или теплоизоляционных растворов.
3. Габариты оконного блока показаны условно.
4. Рисунок пустот камня показан условно.

Условные обозначения:

- 3/4 кирпича
- гибкая связевая сетка

Зав.лаб.	Итук М.К.	Заказчик: ЗАО "Самарский Комбинат Керамических материалов"		
Вед.н.собр.	Гогуа О.К.	Наружные несущие и самонесущие стены из камня «KERAKAM SuperThermo»*38, KERAKAM'38Thermo с облицовкой кирпичом	спация	лист
				227
		Горизонтальный разрез наружной стены с оконным проемом	ЦНИИСК им. В.А.Кучеренко	